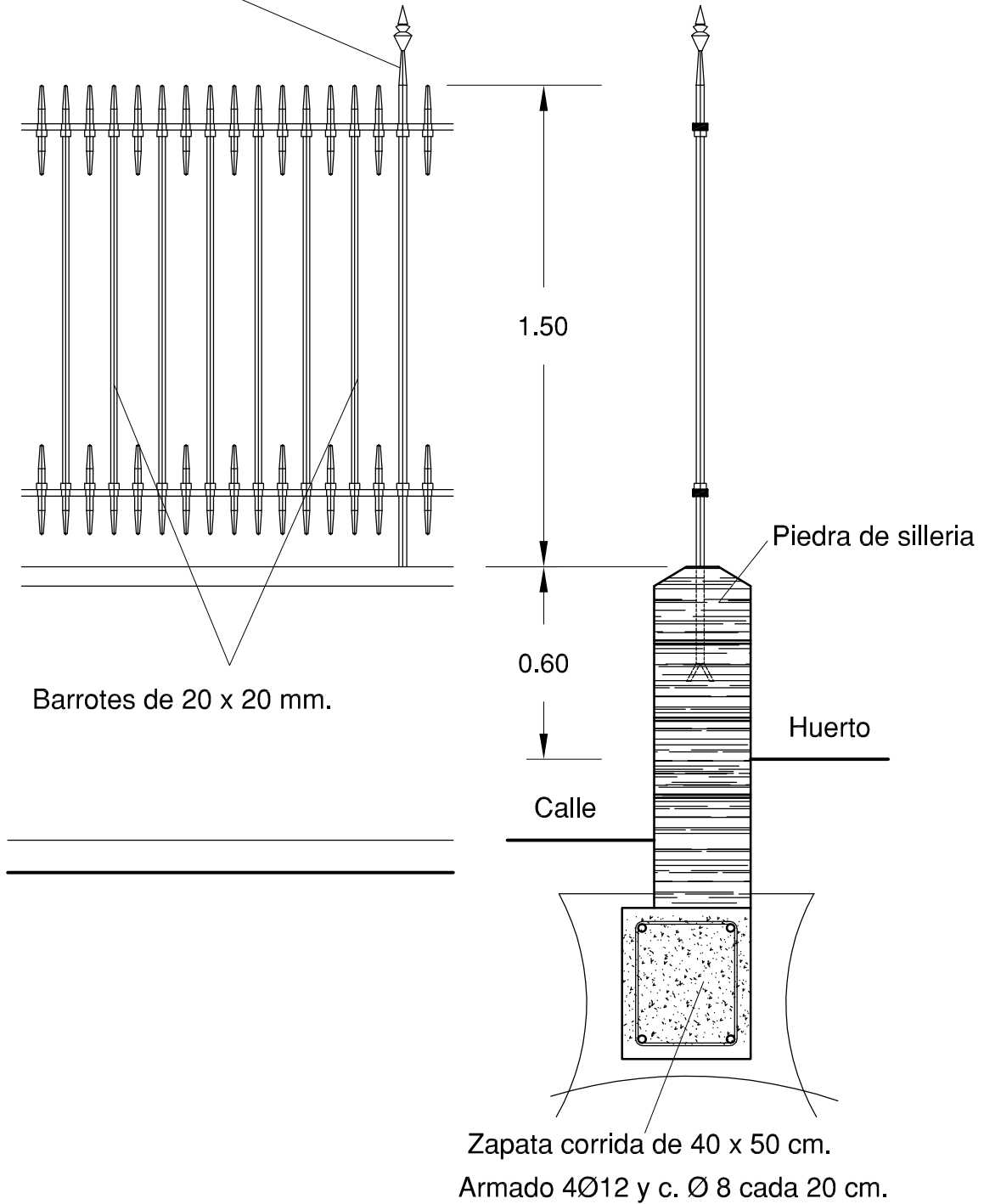


Barros de 25 x 25 mm.  
(4 unidades -1 c.1.60 m.)



ARQUITECTO  
URBANISTA

K (i+e)

Enrique R.  
Martín Gimeno

PROYECTO:

Restauración e iluminación del acueducto y muralla en su trazado por la c/ Muralla

PROMOTOR:

EXCMO. AYUNTAMIENTO DE SEGORBE

SITUACION:

c/ Muralla y Argén SEGORBE

FECHA:

JULIO - 2009

APAREJADOR:

SIGNATURA:

0811-D

DIBUJADO:

R.Martín

PLANO DE:

DETALLE DE VERJA

ESCALAS

1:20

PLANO NUMERO:

20